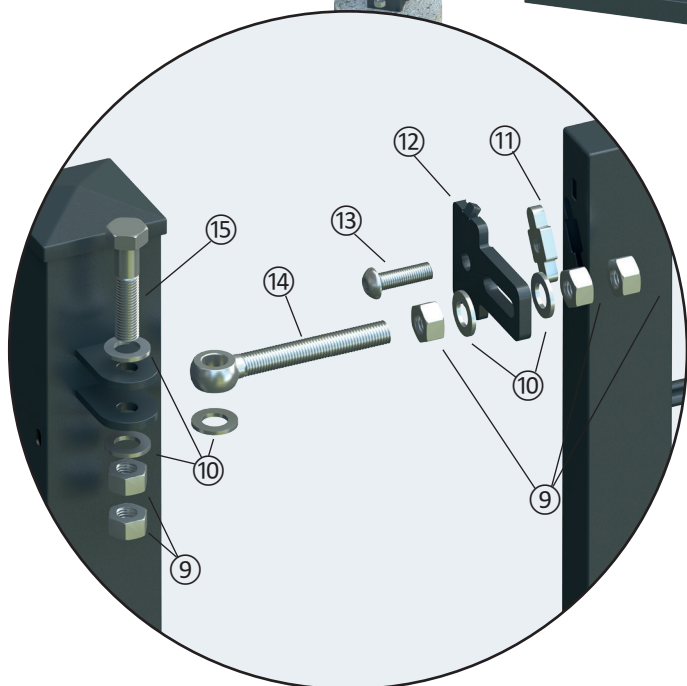
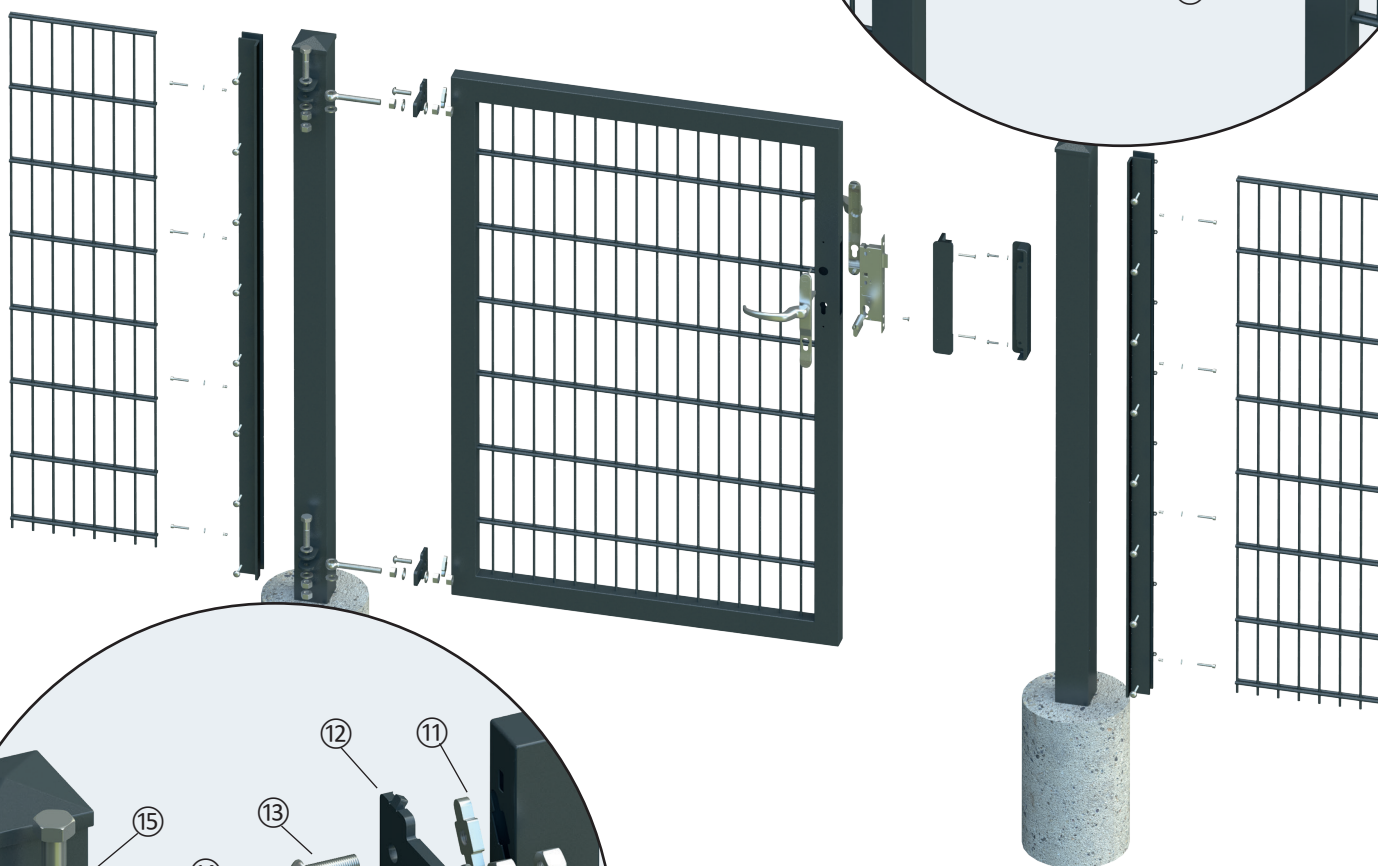
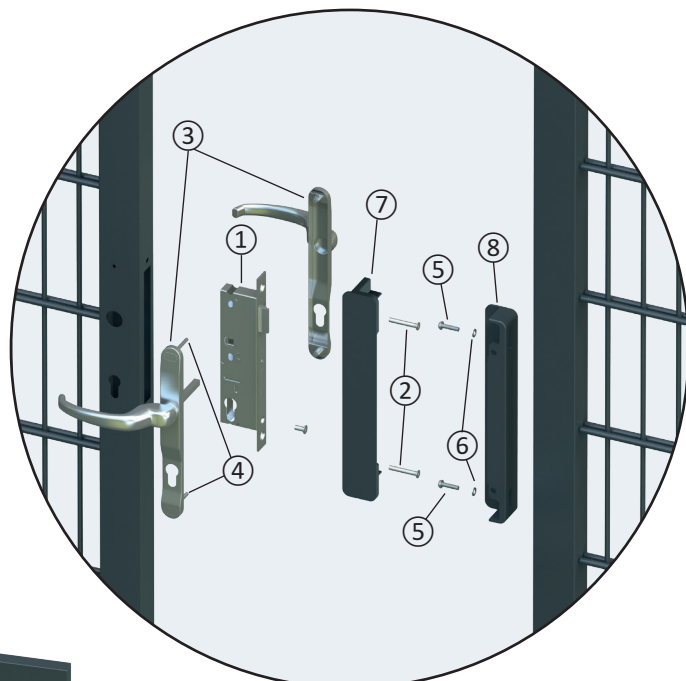




AUSFÜHRUNG VARIO 1 FLÜGELIG

LIEFERUMFANG

- ① 1x Einsteckschloss
- ② 2x Schraube M5 x 16
- ③ 1x Drückergarnitur
- ④ 2x Schraube M5 x 45
- ⑤ 2x Schraube M6 x 25
- ⑥ 2x Unterlegscheibe 6,4
- ⑦ 1x Anschlag
- ⑧ 1x Schließblech



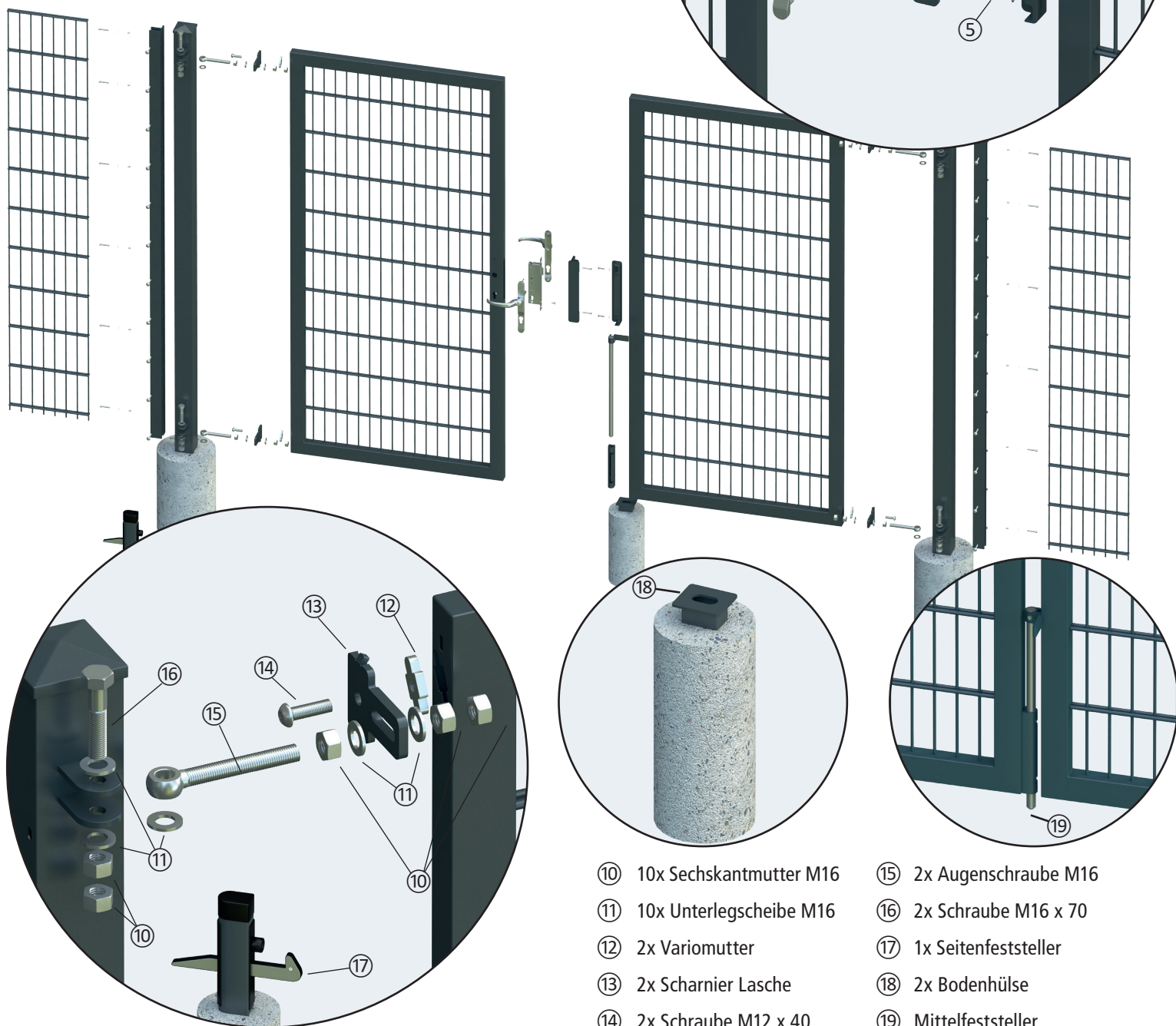
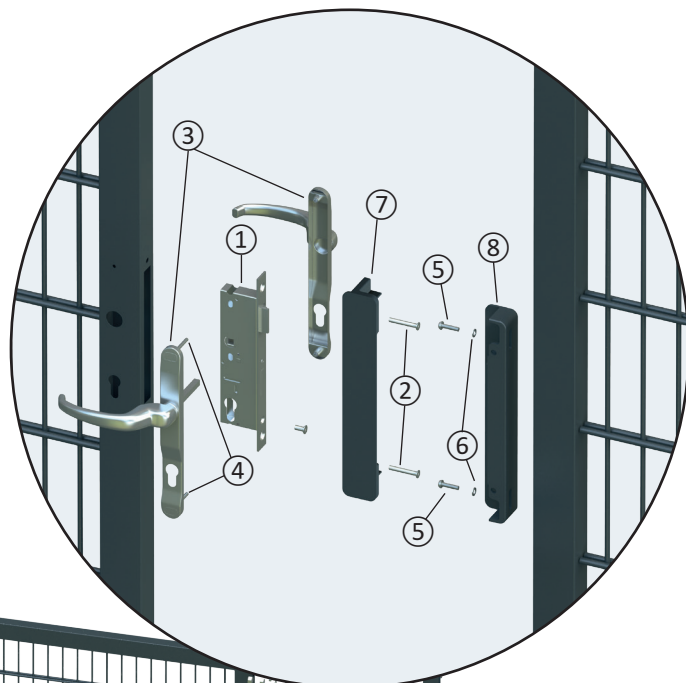
- ⑨ 10x Sechskantmutter M16
- ⑩ 10x Unterlegscheibe M16
- ⑪ 2x Variomutter
- ⑫ 2x Scharnier Lasche
- ⑬ 2x Schraube M12 x 40
- ⑭ 2x Augenschraube M16
- ⑮ 2x Schraube M16 x 70



AUSFÜHRUNG VARIO 2 FLÜGELIG

LIEFERUMFANG

- ① 1x Einsteckschloss
- ② 2x Schraube M5 x 16
- ③ 1x Drückergarnitur
- ④ 2x Schraube M5 x 45
- ⑤ 2x Schraube M6 x 25
- ⑥ 2x Unterlegscheibe 6,4
- ⑦ 1x Anschlag
- ⑧ 1x Schließblech



- ⑩ 10x Sechskantmutter M16
- ⑪ 10x Unterlegscheibe M16
- ⑫ 2x Variomutter
- ⑬ 2x Scharnier Lasche
- ⑭ 2x Schraube M12 x 40
- ⑮ 2x Augenschraube M16
- ⑯ 2x Schraube M16 x 70
- ⑰ 1x Seitenfeststeller
- ⑱ 2x Bodenhülse
- ⑲ Mittelfeststeller